

SZ  
50Hz



氟塑料离心泵



杭州南泵流体机械有限公司

公司地址：中国·杭州  
服务热线：400-826-6860



编号：240501  
编码：1500093605

数据仅供参考：如有修改，恕不通知。

版权所有，盗版必究！

杭州南泵流体机械有限公司



杭州南泵流体机械有限公司（以下简称“杭州南泵”）作为南方中金环境股份有限公司（股票代码300145）旗下“南方泵业”全资控股的子公司，是一家专业从事水泵的研发、生产、销售为一体的高端泵类产品制造商，30年的研发经验和技術积累，杭州南泵致力于为客户提供一站式用泵解决方案。

杭州南泵不仅拥有先进的加工设备、高效可靠的加工工艺，更在研发上引入业内领先的ANSYS、CFTURBO、PUMPAL、AXCENT等先进流体模拟设计软件，全面应用于叶轮等关键零部件的设计优化、整泵效率提升、新产品研发等诸多技术领域。

公司主要生产不锈钢冲压焊接离心泵，管道循环泵等多种系列产品，并广泛应用增压、工业、水处理、生活供水、空调水循环、供暖、消防系统、地下水抽取、污水废水处理、化工行业和海水淡化等诸多领域。

公司已逐步在全国建立了完善的销售与服务网络，在各大城市均设有直属办事处及服务中心，旨在为客户提供及时、满意的服务。

杭州南泵，满足您的一站式用泵需求！



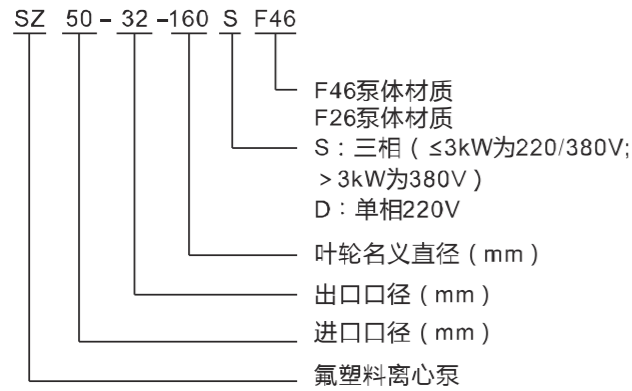
## 总体数据

型号含义	1
结构特点	1
典型应用	1
运行条件	1
电机	1
曲线条件	1
性能曲线	1
安装条件	1
性能范围	2
性能参数表	2

## 技术数据

截面图	3
零件材料	3
SZ25/SZ40/SZ50性能曲线	4
SZ65性能曲线	5
SZ80性能曲线	6
安装图	7
F46、F26材料的耐腐蚀性能表	8

## 型号含义



## 结构特点

SZ系列泵为单级单吸离心泵，其轴向为吸入口，径向为排出口。

结构简单，泵轴与叶轮为直联式。

连接方便，进、出口均为标准法兰连接。

泵过流部件采用氟塑料 (F26、F46)，辅助件采用铸造件 (HT200)。

## 典型应用

任何浓度的酸、碱、盐溶液、强氧化剂、有机溶剂等强腐蚀性介质。

石油、化工、农药、酸洗、染料、造纸、电镀等行业。

## 运行条件

不含固体颗粒或纤维的稀薄的介质；

介质温度：-20℃~120℃；

介质密度最大 $1.35 \times 10^3 \text{kg/m}^3$ ；

环境最高+40℃；

海拔最高1000m；

系统最高压力10bar。

## 电机

电机为全封闭，风冷式二极电机；

防护等级：IP55；

绝缘等级：F；

标准电压：50Hz，3×380V

## 曲线条件

所有曲线都基于50Hz，3×380V，电机在恒速2900r/min时的测量值。

所有测量都是用温度20℃不含气体的水进行的，曲线适用于运动粘度 $1 \text{mm}^2/\text{s}$ 。

泵的使用参照加粗曲线的性能范围，以防流量过大使电机过载。

在泵输送的液体密度超出运行条件范围时，必须相应地用较高输出功率的电机。

曲线容差符合ISO9006:2012, 3B等级。

## 性能曲线

Q/H：表示额定转速时的流量和扬程曲线；

功率曲线：P2表示介质密度为 $1 \times 10^3 \text{kg/m}^3$ 时的输入功率；

效率曲线：Eta表示泵的效率。

## 安装条件

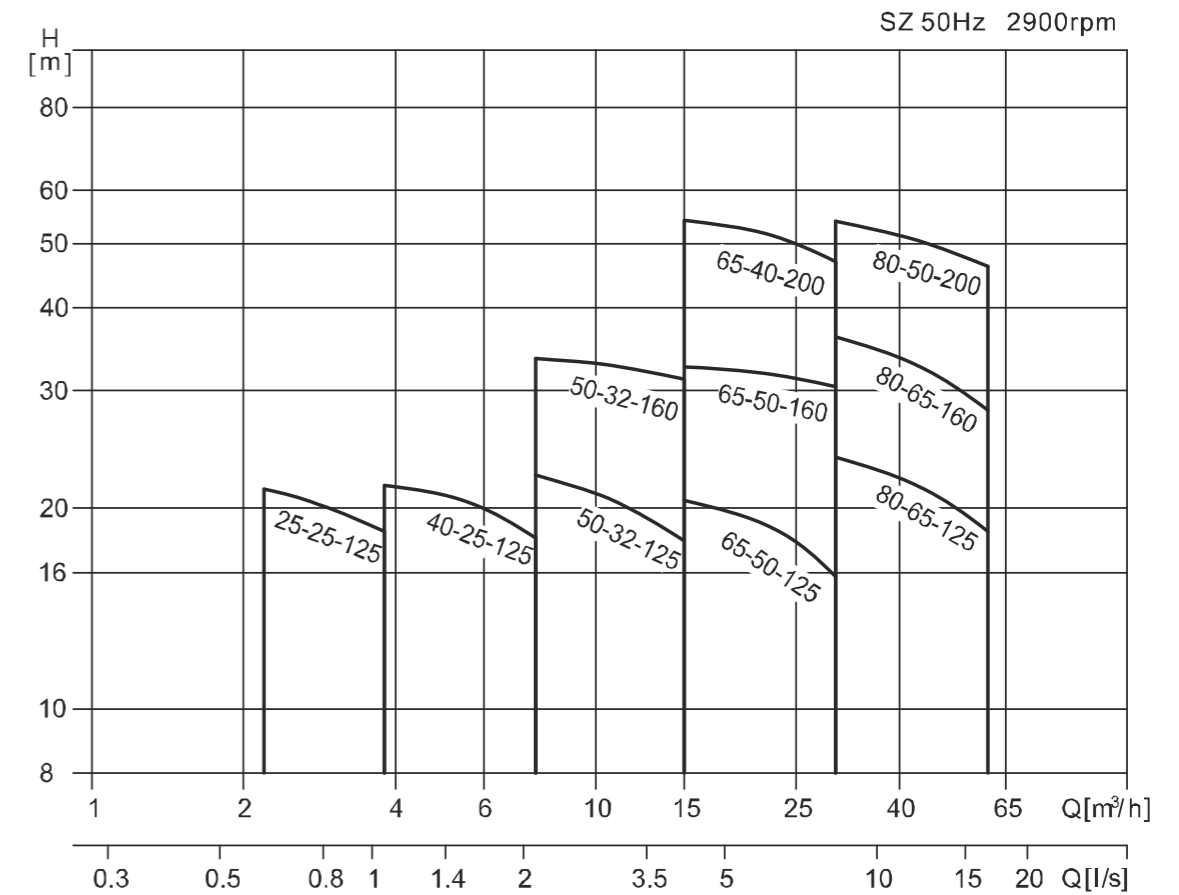
泵的安装要保证泵在使用时不受系统管路张力的影响；

泵应固定在平稳的水平基座上；

为保证电机的正常运转，泵要安装在具有良好通风条件，并防冰冻的位置；

电气接线装置应保证泵不受缺相，电压不稳，漏电和过载的损害。

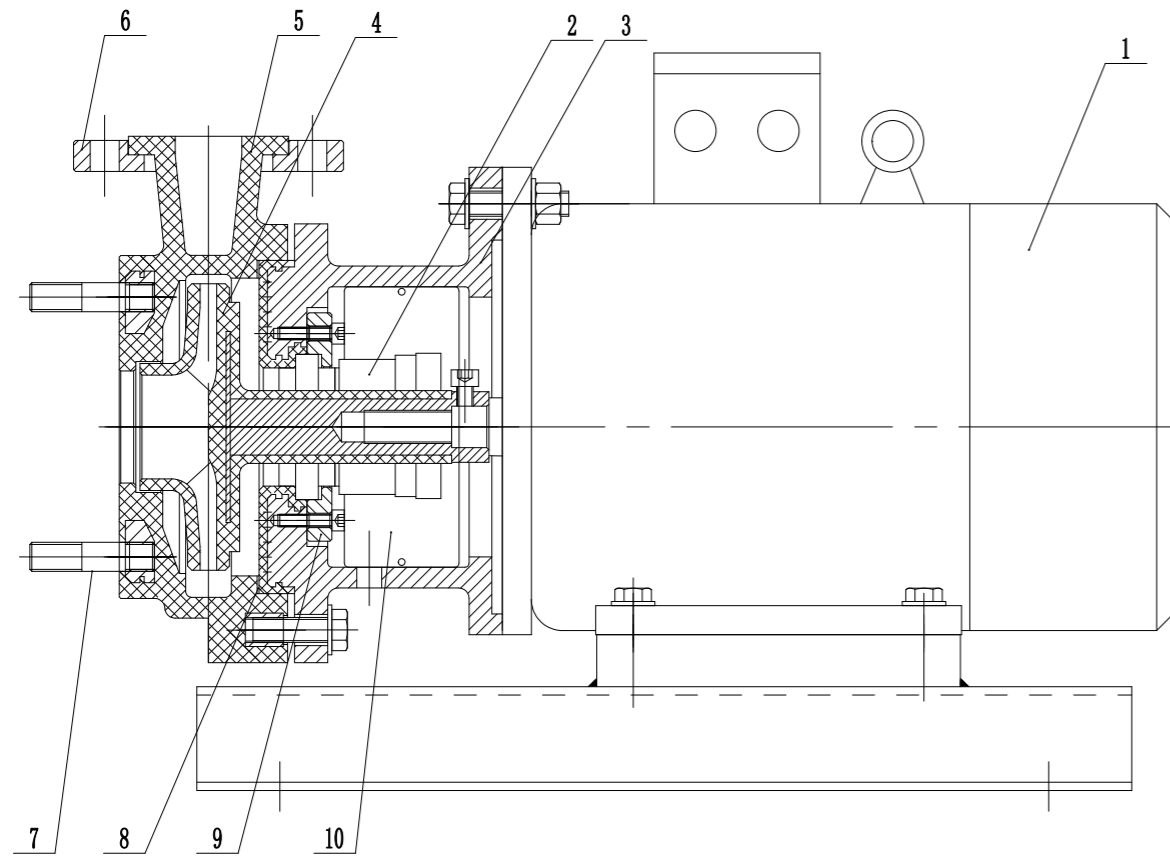
## 性能范围



## 性能参数表

型号/说明	额定流量 [m³/h]	额定扬程 [m]	流量使用范围 [m³/h]	最大压力 [bar]	电机功率 [kW]	最高效率 [%]
SZ25-25-125	3.2	20	2.2~3.8	2.1	1.1	28
SZ40-25-125	6.3	20	3.8~7.6	2.1	1.5	41
SZ50-32-125	12.5	20	7.6~15	2.3	3	44
SZ50-32-160	12.5	32	7.6~15	3.3	4	51
SZ65-50-125	25	20	15~30	2	4	55
SZ65-50-160	25	32	15~30	3.3	5.5	60
SZ65-40-200	25	50	15~30	5.1	11	55
SZ80-65-125	50	20	30~60	2.6	7.5	62
SZ80-65-160	50	32	30~60	3.6	11	62
SZ80-50-200	50	50	30~60	5.4	15	63

截面图

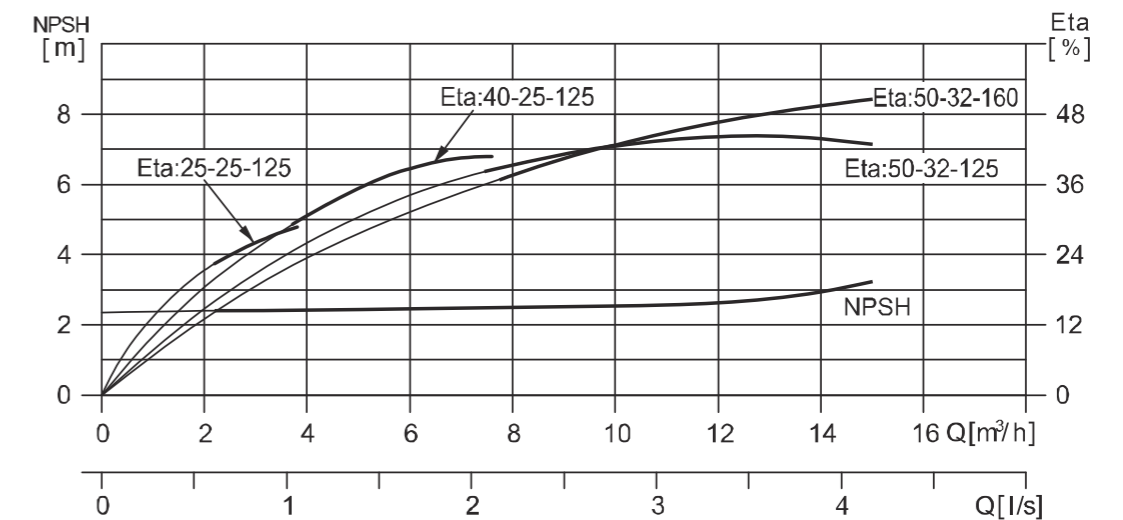
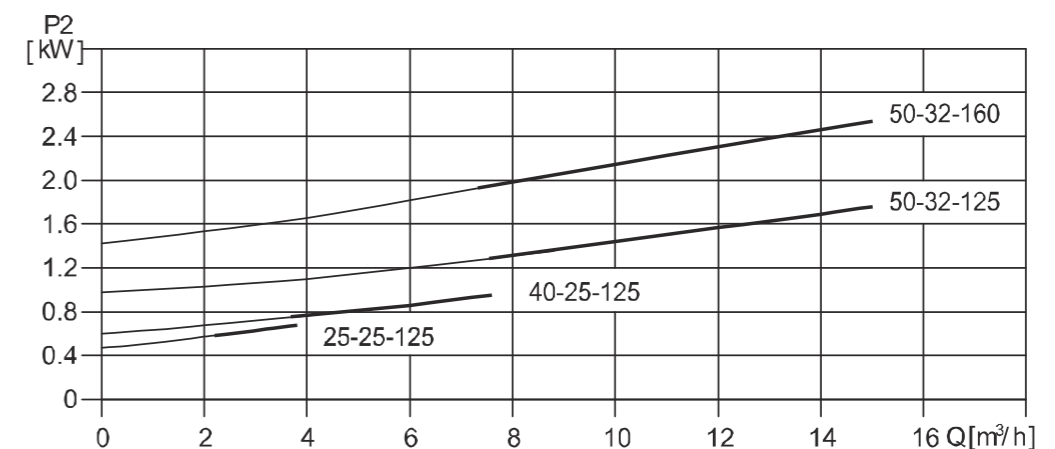
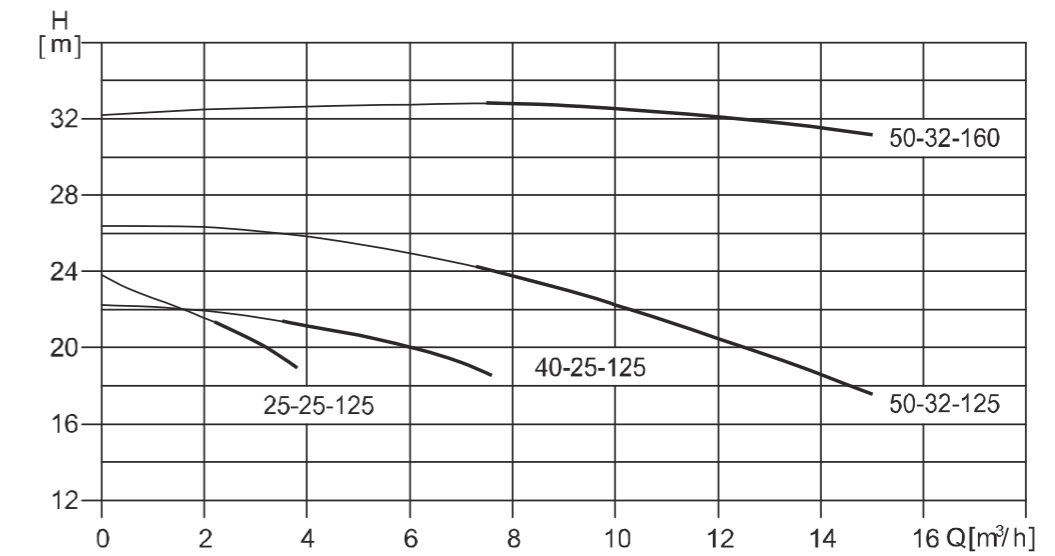


零件材料

序号	零件名称	材料	对照代号 / AISI/ASTM
1	电机		
2	机械密封	石墨/碳化硅	
3	注塑泵头	HT200+F26(F46)	ASTM25B+F26(F46)
4	叶轮	钢+F26(F46)	ASTMA570+F26(F46)
5	泵壳	F26(F46)	
6	出口法兰	HT200	ASTM25B
7	双头螺钉	不锈钢06Cr19Ni10	AISI304
8	O形圈	FPM	
9	密封压盖	HT200	ASTM25B
10	防护板	不锈钢06Cr19Ni10	AISI304
11	底座	QT235	

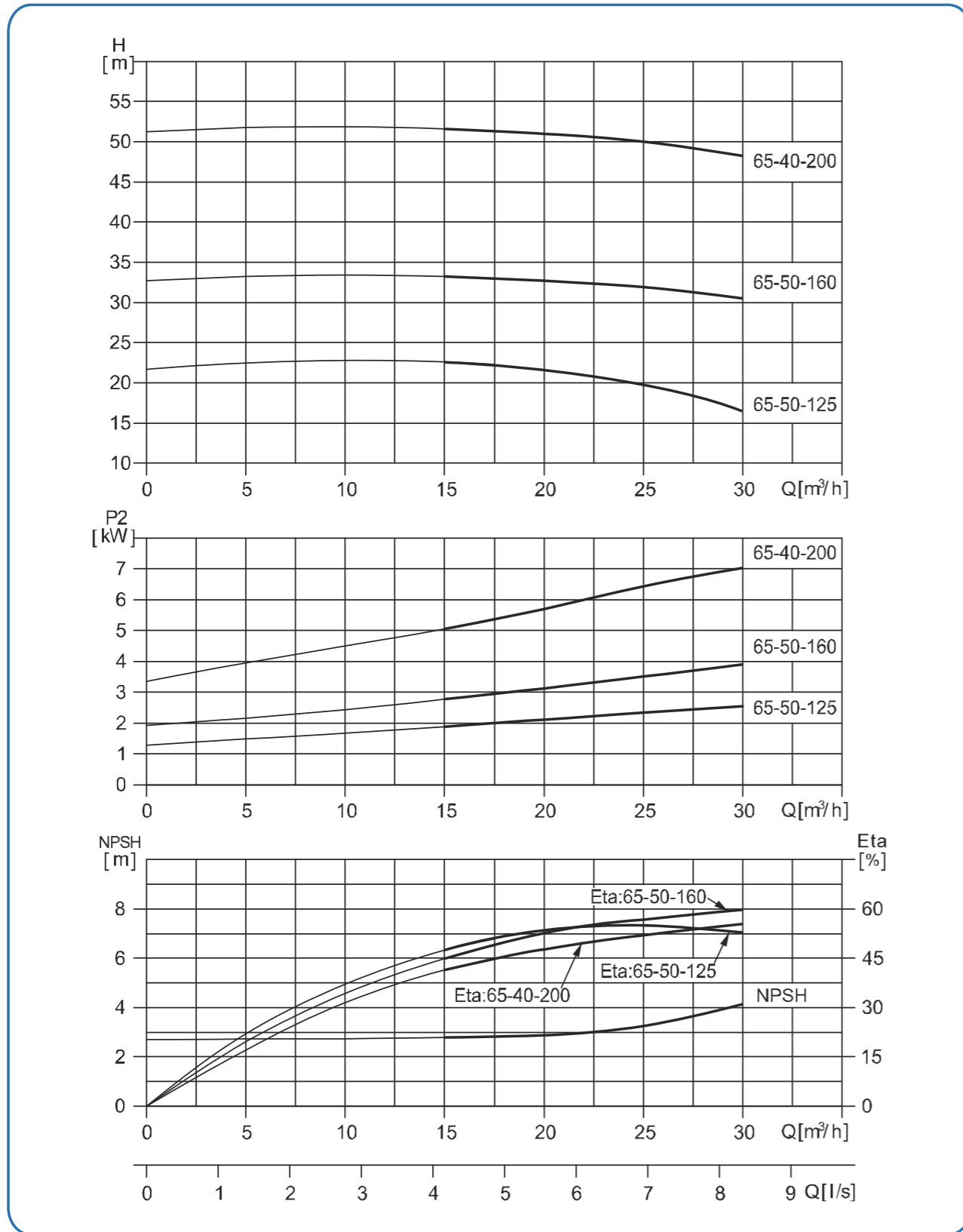
SZ25/SZ40/SZ50 性能曲线

50Hz 2900rpm



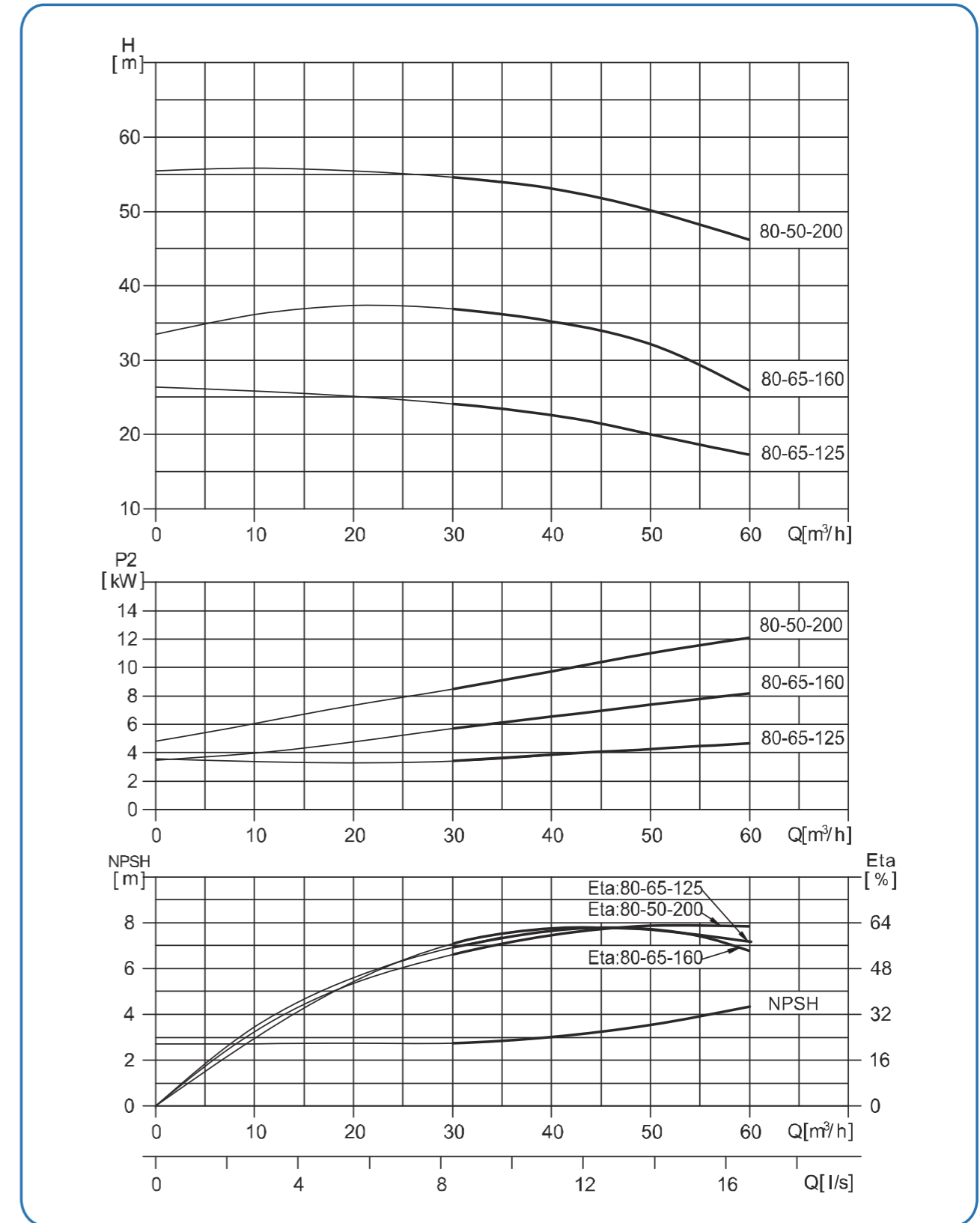
### SZ65性能曲线

50Hz 2900rpm

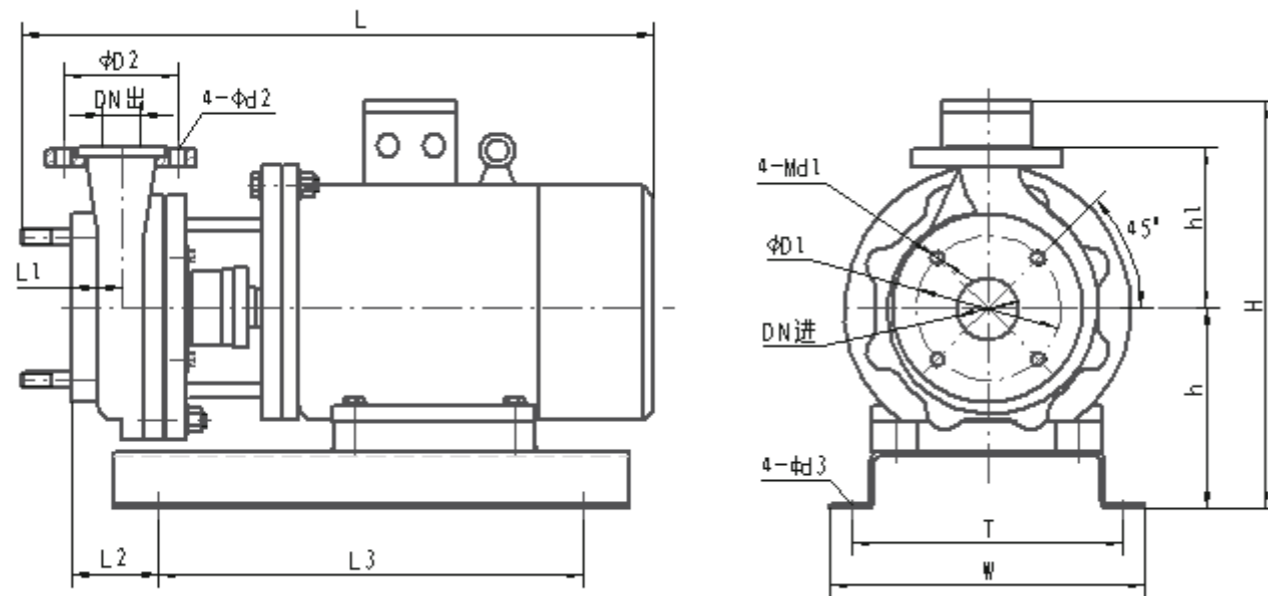


### SZ80性能曲线

50Hz 2900rpm



安装图



尺寸重量

型号	尺寸 (mm)																重量 (kg)	
	L	L1	L2	L3	D1	进口法兰	d1	h1	h2	D2	出口法兰	d2	a	b	d3	e		f
SZ25-25-125	457	37	300	64	75	DN25/PN6	10	164	120	100	DN32/PN10	14	265	230	15	230	265	45
SZ40-25-125	461	37	300	72	100	DN40/PN6	10	165	120	100		14	265	230	15	230	265	48
SZ50-32-125	531	43	370	79	125	DN50/PN10	14	175	140	100		14	275	235	17	235	275	74
SZ50-32-160	553	53	370	103	125		14	191	159	100	14	315	270	17	270	315	78	
SZ65-50-125	563	50	370	95	145	DN65/PN10	14	175	147	125	DN50/PN10	18	315	270	17	270	315	79
SZ65-50-160	618	51	400	88	145		14	219	165	125		18	370	330	17	290	335	113
SZ65-40-200	727	55	440	96	145		14	255	180	110	DN40/PN10	18	425	380	19	320	365	181
SZ80-65-125	631	52	400	88	160	DN80/PN10	14	219	165	145	DN65/PN10	18	370	330	17	290	335	123
SZ80-65-160	750	57	440	97	160		14	255	186	145		18	425	380	19	320	365	183
SZ80-50-200	797	57	440	110	160		14	255	195	125	DN50/PN10	18	425	380	19	320	365	205

F46、F26材料的耐腐蚀性能表

介质	F46	F26	介质	F46	F26	介质	F46	F26
醋酸; 苯酸	√	√	硫酸+20%发烟硫酸	√/80°C	—	四氯化钛; 氯化锌	√	√
砷酸; 硼酸	√	√	发烟硫酸	√	×	三氯化铁; 四氯化碳	√	√
碳酸	√	√/20°C	亚硫酸	√	√	盐溶液; 海水	√	√
氟乙酸	√	—	氢氧化铵; 氢氧化钾	√	√	明矾(浆料); 黑液(浆料)	×	—
次氯酸; 湿氯气	√	√	氢氧化钠<20%	√	√	蓝矾; 亚硫酸氢钠	√	√
铬酸	√	√/50°C	氢氧化钠<80%	√	×	碳酸氢钠; 小苏打	√	√
柠檬酸	√	√/120°C	氢氧化钙	√	√	次氯酸钠	√	√/20%
甲基苯酸	√	√/65°C	醋酸盐溶液	√	√	氯酸钠; 氯酸钙	√	√
甲酸	√	√	硝酸铵; 硝酸钡	√	√	铬酸钠	√	—
乙醇酸	—	√/20°C	硝酸钠; 硝酸铜	√	√	乙酸铝	√	√
盐酸	√/65°C	√/37%	硝酸铁	√	√	溴	√	√/20°C
氢氟酸; 氟硅酸	√	√	硝酸铅; 硝酸银	√	—	甘油	√	√
双氧水; 乳酸	√	√/20°C	硫酸铝; 硫酸铵	√	√	吡啶	√	×
马来酸; 苹果酸	√	√	硫酸铵+硫酸	√	√	乙(酸)酐	√	√/20°C
混合酸	√	—	硫酸钡; 硫酸钠	√	√	苯胺染料; 盐酸苯胺	√	—
油酸	√	√	硫酸铜	√	√	甲烷; 乙烷; 丙烷	√	√
草酸	√	√/50°C	硫酸铜+10%硫酸	√	—	硝基苯	√	√/20°C
苦味酸; 硬脂酸	√	√/20°C	硫酸铁+10%硫酸	√	—	焦油和氨水	√	—
酒石酸; 鞣酸	√	√	硫酸镁; 硫酸锌	√	√	甲苯; 三氧化硫	√	√
硝酸5%~10%	√	√/50°C	磷酸铵; 磷酸钠	√	√	乙二醇; 环氧乙烷	√	√
硝酸<50%	√	√	氯化铵; 氯化钡	√	√	双丙酮; 二氯乙醇	√	√/20°C
浓硝酸	√	×	氯化钙	√	√	二氧化乙烯; 三氧化乙烯	√	√
硝酸+3.5%氢氟酸	√	—	三氯化铝	√	√/20%	甲醛	√	√/50°C
磷酸	√	√	氯化钾	√	√/65°C	氟立昂	×	—
磷酸+2%硫酸+1%氢氟酸	√	—	氯化钠; 氯化锡	√	√	二硫化碳	√	√/20°C
硫酸<10%	√	√	氯化银; 氯化镁	√	√	熔融硫磺	√	√
硫酸10%~75%	√	√/65°C	氯化镍	√	√			
硫酸75%~98%	√/80°C	√/50°C	二氧化硫	√	√/20°C			

注: 1、√/20°C表示在该材料使用温度≤20°C的介质中,可以使用。√表示适用; ×表示不适用; —表示不详。

2、√/20%表示该材料在20%的介质中,可以使用。