

**QY(B) , QYL(B)**



**50/60Hz 不锈钢自吸式气液混合泵**



**杭州南泵流体机械有限公司**

公司地址：中国·杭州  
服务热线：400-826-6860



编号：240501  
编码：1500065190

数据仅供参考：如有修改，恕不通知。

版权所有，盗版必究！

**杭州南泵流体机械有限公司**



**杭州南泵流体机械有限公司**（以下简称“杭州南泵”）作为南方中金环境股份有限公司（股票代码300145）旗下“南方泵业”全资控股的子公司，是一家专业从事水泵的研发、生产、销售为一体的高端泵类产品制造商，30年的研发经验和技術积累，杭州南泵致力于给客户提供一站式用泵解决方案。

杭州南泵不仅拥有先进的加工设备、高效可靠的加工工艺，更在研发上引入业内领先的ANSYS、CFTURBO、PUMPAL、AXCENT等先进流体模拟设计软件，全面应用于叶轮等关键零部件的设计优化、整泵效率提升、新产品研发等诸多技术领域。

公司主要生产不锈钢冲压焊接离心泵，管道循环泵等多种系列产品，并广泛应用增压、工业、水处理、生活供水、空调水循环、供暖、消防系统、地下水抽取、污水废水处理、化工行业和海水淡化等诸多领域。

公司已逐步在全国建立了完善的销售与服务网络，在各大城市均设有直属办事处及服务中心，旨在为客户提供及时、满意的服务。

杭州南泵，满足您的一站式用泵需求！



**总体数据**

型号含义 ..... 1

工作条件 ..... 1

应用范围 ..... 1

特    点 ..... 1

**技术数据**

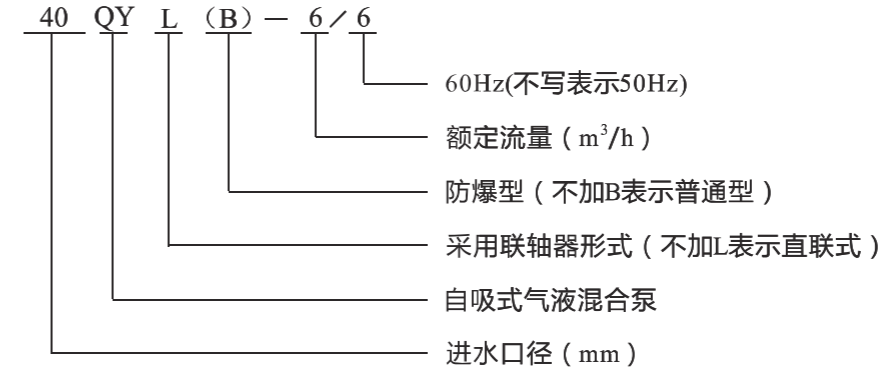
性能曲线 ..... 2

性能表 ..... 3

QY(B)安装尺寸 ..... 4

QYL(B)安装尺寸 ..... 6

**型号含义**



**工作条件**

- QY 和 QYL 型输送干净、低粘度或含细微杂质的液体。
- QYB 和 QYLB 型输送干净、低粘度或含细微杂质的易燃易爆液体。
- 液体温度：-15℃至 +105℃
- 最高环境温度：+40℃
- 气液比约为1：9（吸气量为8~10%）
- 水平向为吸入口、垂直向为排出口。

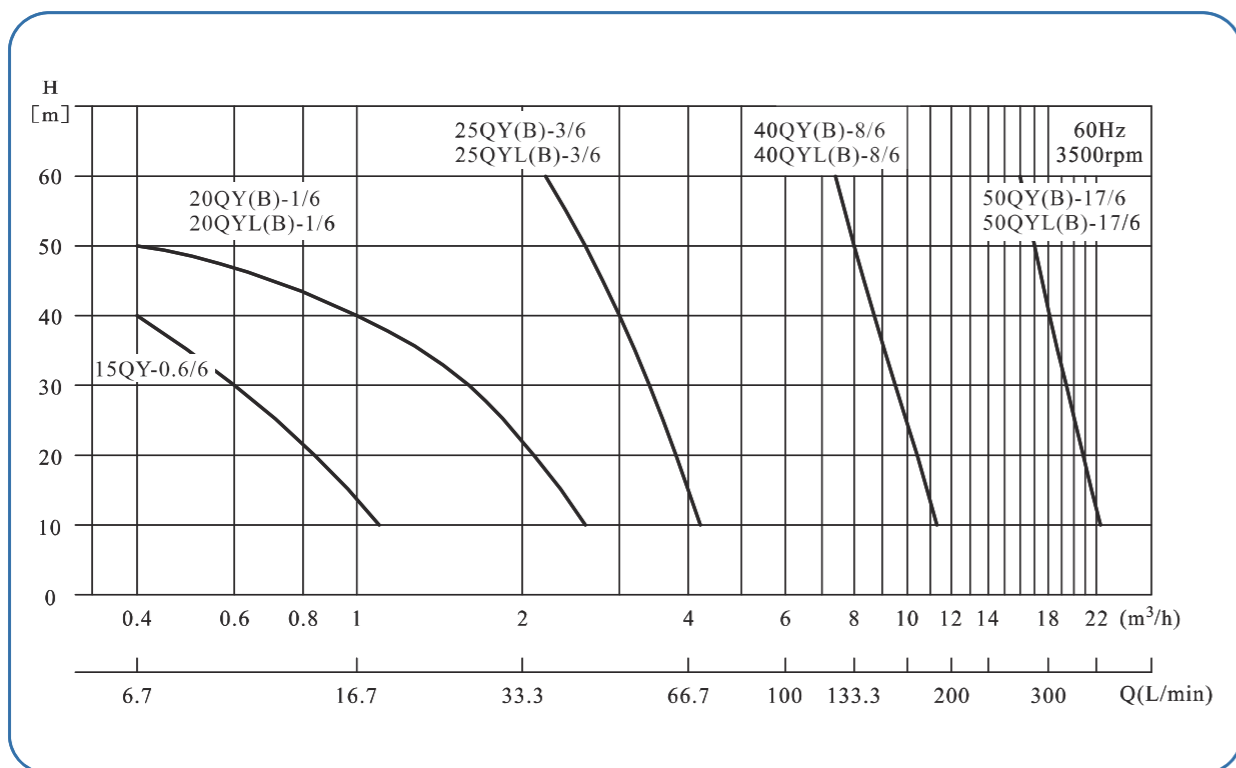
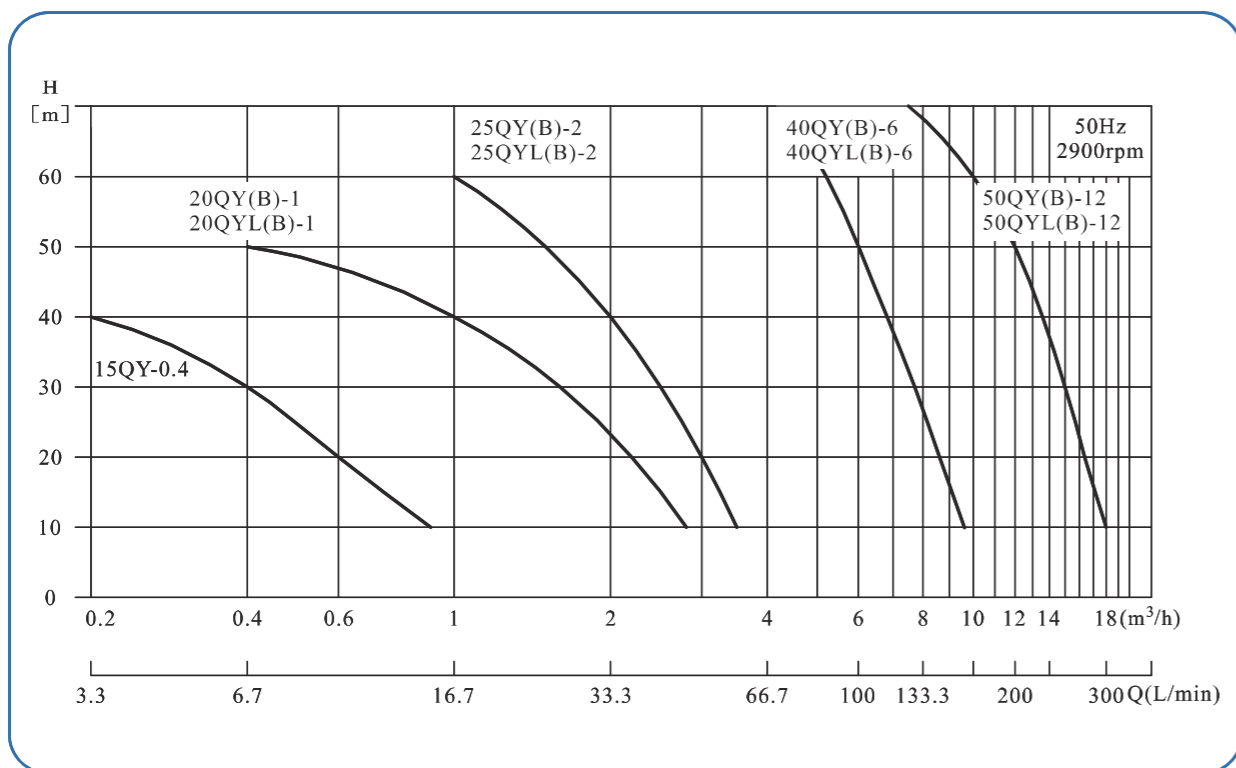
**应用范围**

- 气浮处理设备、臭氧水制取设备、富氧水制取设备、生化处理设备。
  - 各种温度调节装置的热媒、冷媒循环移动。
  - 各种过滤装置。
  - 从地下储罐吸引或高压移送汽油、稀释液、各种溶剂等低粘度液体。
  - 清水、纯水、食品、化学液、废液等的喷雾处理。
  - 断续运转、水锤、背压急剧变化之类苛刻用途。
- 如：小型蒸气锅炉、高楼给水、向高压罐高压注水、由真空罐吸引等。
- 从河川或储水罐等采取水样、移送发泡性液体及易于出现气涡的长横管路中的送液。

**特点**

- 边吸水边吸气、泵内加压混合。微细气泡20μ~30μ，气液溶解效果好。
- 性能稳定、效率高、噪音低，与传统方式相比气液溶解效率倍增。
- 气浮装置可省略空气压缩机、各种混合器、高压溶气罐及释放器等。可克服传统方式供气不稳及大气泡翻腾的问题。
- 臭氧水制取装置可省各种混合器、大型氧化塔等。大幅降低设备造价。气液溶解率95%以上。
- 结构简单、部件少、坚固耐用、易于维修。具有优良的气液混合性能、应用范围广、操作简单。

性能曲线



性能表

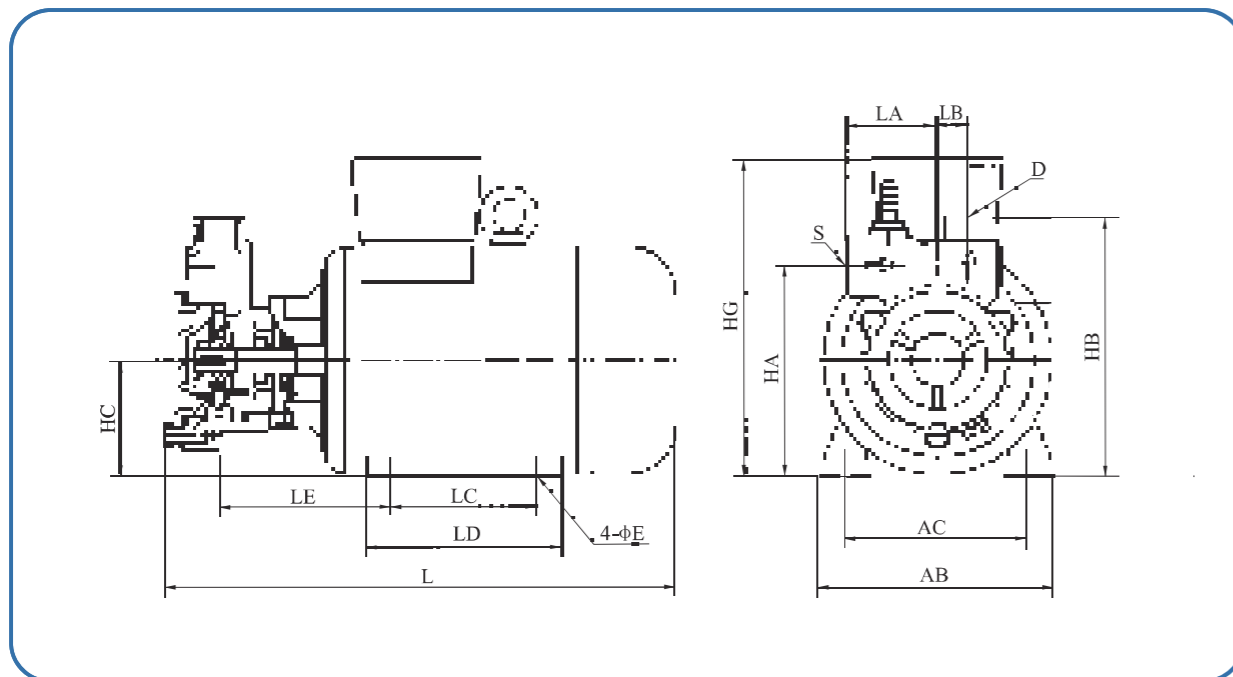
50Hz

型号	配用电机			H (m)	10	20	30	40	50	60	70				
	功率(kW)	马力(hp)	相数												
15QY-0.4	0.3	0.4	单相、三相	Q (m³/h)	0.9	0.6	0.4	0.2	—	—	—				
20QY-1	0.55	0.75	单相、三相		2.8	2.2	1.6	1	0.4	—	—				
20QYB-1			三相		3.5	3	2.5	2	1.5	1	—				
25QY-2	1.1	1.5	单相、三相		Q (m³/h)	9.6	8.6	7.7	6.8	6	5.2	4.3			
25QYB-2			三相			18	16.4	15	13.6	12	10	7.5			
40QY-6	3	4	三相			Q (m³/h)	2.8	2.2	1.6	1	0.4	—			
40QYB-6	4	5.5					三相	3.5	3	2.5	2	1.5	1	—	
50QY-12	5.5	7.5	三相				Q (m³/h)	9.6	8.6	7.7	6.8	6	5.2	4.3	
50QYB-12	7.5	10						三相	18	16.4	15	13.6	12	10	7.5
20QYL-1	0.55	0.75	单相、三相					Q (m³/h)	2.8	2.2	1.6	1	0.4	—	—
20QYLB-1			三相	3.5					3	2.5	2	1.5	1	—	
25QYL-2	1.1	1.5	单相、三相	Q (m³/h)					9.6	8.6	7.7	6.8	6	5.2	4.3
25QYLB-2			三相						18	16.4	15	13.6	12	10	7.5
40QYL-6	4	5.5	三相		Q (m³/h)				2.8	2.2	1.6	1	0.4	—	
40QYLB-6									三相	3.5	3	2.5	2	1.5	1
50QYL-12	7.5	10	三相			Q (m³/h)			9.6	8.6	7.7	6.8	6	5.2	4.3
50QYLB-12									三相	18	16.4	15	13.6	12	10

60Hz

型号	配用电机			H (m)	10	20	30	40	50	60					
	功率(kW)	马力(hp)	相数												
15QY-0.6/6	0.45	0.6	单相、三相	Q (m³/h)	1.1	0.8	0.6	0.4	—	—					
20QY-1/6	0.75	1	单相、三相		2.6	2.1	1.6	1	0.4	—					
20QYB-1/6	0.55	0.75	三相		Q (m³/h)	4.2	3.8	3.4	3	2.6	2.2				
25QY-3/6	1.5	2	单相、三相			Q (m³/h)	11.3	10.4	9.5	8.7	8	7.4			
25QYB-3/6			三相				22.4	20.8	19.4	18.1	17	16			
40QY-8/6	4	5.5	三相				Q (m³/h)	2.6	2.1	1.6	1	0.4	—		
40QYB-8/6								三相	4.2	3.8	3.4	3	2.6	2.2	
50QY-17/6	7.5	10	三相					Q (m³/h)	11.3	10.4	9.5	8.7	8	7.4	
50QYB-17/6									三相	22.4	20.8	19.4	18.1	17	16
20QYL-1/6	0.75	1	单相、三相						Q (m³/h)	2.6	2.1	1.6	1	0.4	—
20QYLB-1/6	0.55	0.75	三相	Q (m³/h)						4.2	3.8	3.4	3	2.6	2.2
25QYL-3/6	1.5	2	单相、三相							Q (m³/h)	11.3	10.4	9.5	8.7	8
25QYLB-3/6			三相		22.4						20.8	19.4	18.1	17	16
40QYL-8/6	4	5.5	三相		Q (m³/h)	2.6					2.1	1.6	1	0.4	—
40QYLB-8/6						三相					4.2	3.8	3.4	3	2.6
50QYL-17/6	7.5	10	三相			Q (m³/h)	11.3				10.4	9.5	8.7	8	7.4
50QYLB-17/6							三相				22.4	20.8	19.4	18.1	17

QY(B)安装图



QY(B)安装尺寸

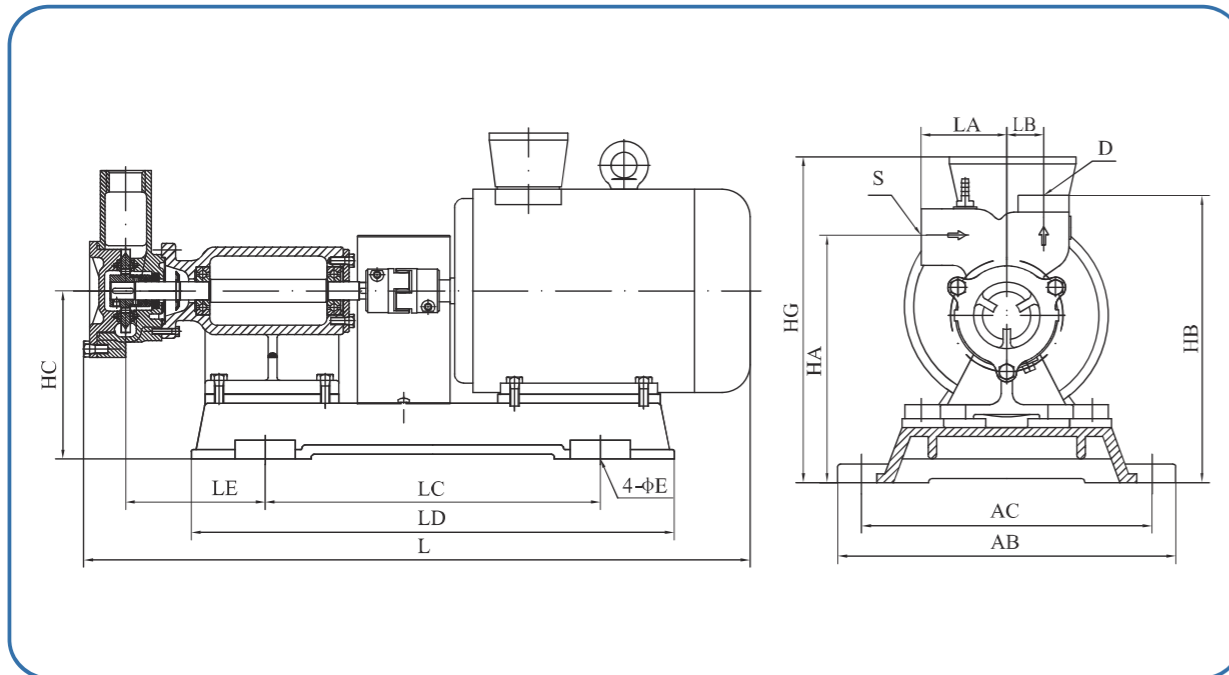
50Hz

型号	HA	HB	HC	HG	AB	AC	L	LA	LB	LC	LD	LE	S	D	E	重量 [kg]
15QY-0.4	117	143	63	188	120	100	265	52.5	16	80	104	98	G½	G¾	Φ7	7
20QY-1	129	159	71	180	135	112	310	55	20	90	110	100	G¾	G½	Φ9	10
20QYB-1	129	159	71	270	140	112	350	55	20	90	114	100	G¾	G½	Φ9	20
25QY-2	150	185	80	195	155	125	345	60	28	100	130	105	G1	G¾	Φ10	14
25QYB-2	150	185	80	340	165	125	400	60	28	100	135	105	G1	G¾	Φ10	27
40QY-6	185	230	100	230	190	160	445	70	40	140	170	140	G1½	G1¼	Φ12	36
40QYB-6	197	242	112	365	240	190	550	70	40	140	180	140	G1½	G1¼	Φ12	58
50QY-12	232	288	132	300	250	216	520	77	47	178	175	180	G2	G1½	Φ12	63
50QYB-12	232	288	132	410	280	216	580	77	47	178	190	180	G2	G1½	Φ12	94

60Hz

型号	HA	HB	HC	HG	AB	AC	L	LA	LB	LC	LD	LE	S	D	E	重量 [kg]
15QY-0.6/6	117	143	63	188	120	100	265	52.5	16	80	104	98	G½	G¾	Φ7	7
20QY-1/6	129	159	71	180	135	112	310	55	20	90	110	100	G¾	G½	Φ9	10
20QYB-1/6	129	159	71	270	140	112	350	55	20	90	114	100	G¾	G½	Φ9	20
25QY-3/6	150	185	80	195	155	125	345	60	28	100	130	105	G1	G¾	Φ10	17
25QYB-3/6	160	195	90	340	176	140	445	60	28	100	130	105	G1	G¾	Φ10	33
40QY-8/6	185	230	100	230	190	160	445	70	40	140	170	140	G1½	G1¼	Φ12	36
40QYB-8/6	197	242	112	365	240	190	550	70	40	140	180	140	G1½	G1¼	Φ12	58
50QY-17/6	232	288	132	300	250	216	520	77	47	140	175	180	G2	G1½	Φ12	63
50QYB-17/6	232	288	132	410	280	216	580	77	47	178	190	180	G2	G1½	Φ12	94

QYL(B)安装图



QYL(B)安装尺寸

50Hz

型号	HA	HB	HC	HG	AB	AC	L	LA	LB	LC	LD	LE	S	D	E	重量 [kg]
20QYL-1	199	229	141	250	265	225	525	55	20	228	388	135	G¾	G½	Φ14	26
20QYLB-1	199	229	141	340	265	225	560	55	20	228	388	135	G¾	G½	Φ14	37
25QYL-2	220	255	150	265	275	235	620	60	28	293	453	136	G1	G¾	Φ14	36
25QYLB-2	220	255	150	410	275	235	670	60	28	293	453	136	G1	G¾	Φ14	48
40QYL-6	255	300	170	300	345	305	750	70	40	363	535	151	G1½	G1¼	Φ14	62
40QYLB-6	267	312	182	435	345	305	850	70	40	363	535	151	G1½	G1¼	Φ14	95
50QYL-12	302	358	202	370	390	350	780	77	47	450	610	158	G2	G1½	Φ14	97
50QYLB-12	302	358	202	480	390	350	875	77	47	450	610	158	G2	G1½	Φ14	138

60Hz

型号	HA	HB	HC	HG	AB	AC	L	LA	LB	LC	LD	LE	S	D	E	重量 [kg]
20QYL-1/6	199	229	141	250	265	225	525	55	20	228	388	135	G¾	G½	Φ14	26
20QYLB-1/6	199	229	141	340	265	225	560	55	20	228	388	135	G¾	G½	Φ14	37
25QYL-3/6	220	255	150	265	275	235	620	60	28	293	453	136	G1	G¾	Φ14	36
25QYLB-3/6	230	265	160	410	286	246	715	60	28	293	453	136	G1	G¾	Φ14	48
40QYL-8/6	255	300	170	300	345	305	750	70	40	363	535	151	G1½	G1¼	Φ14	62
40QYLB-8/6	267	312	182	435	345	305	850	70	40	363	535	151	G1½	G1¼	Φ14	95
50QYL-17/6	302	358	202	370	390	350	780	77	47	450	610	158	G2	G1½	Φ14	97
50QYLB-17/6	302	358	202	480	390	350	875	77	47	450	610	158	G2	G1½	Φ14	138