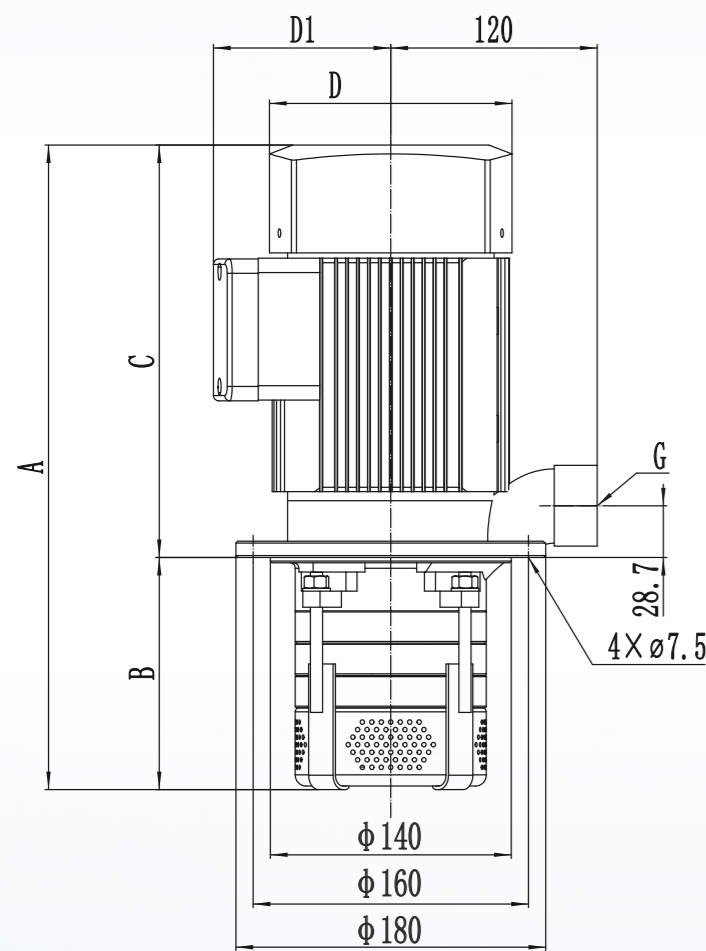


● 安装图:



● 尺寸与重量:

型号	尺寸						重量 (kg)
	A	B	C	D	D1	G	
CDLK1-20/2	342	112	230	136	106	G3/4	11
CDLK1-30/3	360	130	230	136	106	G3/4	11
CDLK1-40/4	378	148	230	136	106	G3/4	11
CDLK1-50/5	396	166	230	136	106	G3/4	12
CDLK1-60/6	414	184	230	136	106	G3/4	12
CDLK1-70/7	432	202	230	136	106	G3/4	12
CDLK1-80/8	450	220	230	136	106	G3/4	13
CDLK1-90/9	468	238	230	136	106	G3/4	13
CDLK1-100/10	486	256	230	136	106	G3/4	13
CDLK1-110/11	504	274	230	136	106	G3/4	13
CDLK2-20/2	342	112	230	136	106	G3/4	11
CDLK2-30/3	360	130	230	136	106	G3/4	11
CDLK2-40/4	378	148	230	136	106	G3/4	12
CDLK2-50/5	396	166	230	136	106	G3/4	12
CDLK2-60/6	432	184	248	150	108	G3/4	14
CDLK2-70/7	450	202	248	150	108	G3/4	14
CDLK2-80/8	468	220	248	150	108	G3/4	15
CDLK2-90/9	486	238	248	150	108	G3/4	15
CDLK2-100/10	504	256	248	150	108	G3/4	15
CDLK2-110/11	522	274	248	150	108	G3/4	16
CDLK3-20/2	342	112	230	136	106	G3/4	11
CDLK3-30/3	360	130	230	136	106	G3/4	11
CDLK3-40/4	378	148	230	136	106	G3/4	12
CDLK3-50/5	396	166	230	136	106	G3/4	12
CDLK3-60/6	414	184	230	136	106	G3/4	13
CDLK3-70/7	432	202	230	136	106	G3/4	13
CDLK3-80/8	468	220	248	150	108	G3/4	15
CDLK3-90/9	486	238	248	150	108	G3/4	15
CDLK3-100/10	504	256	248	150	108	G3/4	15
CDLK3-110/11	522	274	248	150	108	G3/4	16
CDLK4-20/2	360	130	230	136	106	G1	11
CDLK4-30/3	387	157	230	136	106	G1	12
CDLK4-40/4	432	184	248	150	108	G1	14
CDLK4-50/5	459	211	248	150	108	G1	15
CDLK4-60/6	486	238	248	150	108	G1	15

杭州南泵流体机械有限公司 (以下简称“杭州南泵”) 作为南方中金环境股份有限公司 (股票代码300145) 旗下“南方泵业”全资控股的子公司, 是一家专业从事水泵的研发、生产、销售为一体的高端泵类产品制造商, 30年的研发经验和技術积累, 杭州南泵致力于为客户提供一站式用泵解决方案。

杭州南泵不仅拥有先进的加工设备、高效可靠的加工工艺, 更在研发上引入业内领先的ANSYS、CFturbo、PUMPAL、AXCENT等先进流体模拟设计软件, 全面应用于叶轮等关键零部件的设计优化、整泵效率提升、新产品研发等诸多技术领域。

公司主要生产不锈钢冲压焊接离心泵, 管道循环泵等多种系列产品, 并广泛应用增压、工业、水处理、生活供水、空调水循环、供暖、消防系统、地下水抽取、污水废水处理、化工行业和海水淡化等诸多领域。

公司已逐步在全国建立了完善的销售与服务网络, 在各大城市均设有直属办事处及服务中心, 旨在为客户提供及时、满意的服务。

杭州南泵, 满足您的一站式用泵需求!



杭州南泵流体机械有限公司

公司地址: 中国·杭州
服务热线: 400-826-6860



编号: 240301
编码: 1500145847

数据仅供参考: 如有修改, 恕不通知。

版权所有, 盗版必究!

CDLK 50Hz 浸入式多级离心泵 (直联型)



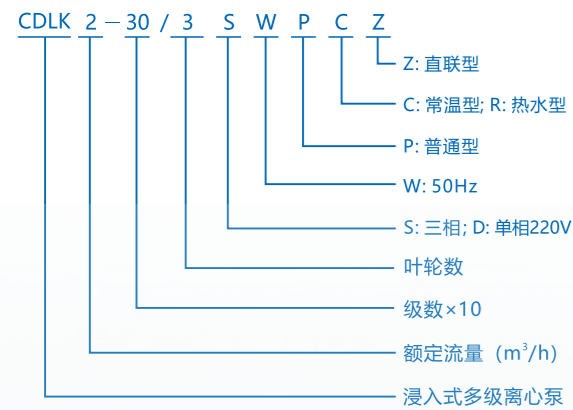
杭州南泵流体机械有限公司

产品特点:

本产品是CDLK浸入式多级离心泵的改型优化产品,泵头与电机前盖一体式设计,泵轴与电机轴为一体式加长轴,采用摩擦焊接的工艺制成,取消联轴器的传动,提高整机的传动效率。本设计减小了泵的整体高度尺寸,提高了泵的可靠性。

产品拥有CDLK产品的高性能优势,高效节能,绿色环保。

型号含义:



产品范围:

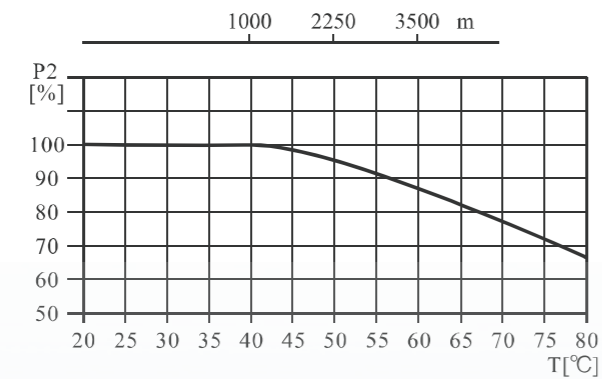
说明	CDLK1	CDLK2	CDLK3	CDLK4
额定流量[m³/h]	1	2	3	4
流量范围[m³/h]	0.4~2	1~3.5	1.2~4	1.5~7
最大扬程[bar]	6.6	9.8	6.7	5.6
最高效率[%]	44	46	54	57
管路连接				
管螺纹	G¾"	G¾"	G¾"	G1"

应用场景:

产品用于输送机床冷却液、润滑油、冷凝水、工业清洗设备和其他适合浸入式泵使用的场合,适应于不同温度、流量和压力范围。

最大环境温度:

当泵在环境温度大于40°C或海拔大于1000m下运行时,由于空气密度低冷却效果差,电机输出功率P2会有一定降低。泵在上述情况下运行电机功率需配大。



运行条件:

稀薄、干净并不含固体颗粒、纤维或物理化学性质类似于水的液体。

液体温度: 常温型: -15°C~+70°C

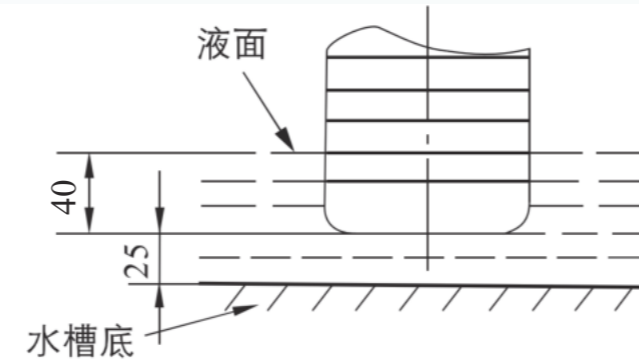
热水型: -15°C~+105°C

环境温度: 最高+40°C

海拔: 最高1000m

泵的安装:

进水体底部距液面≥40mm



可供产品范围:

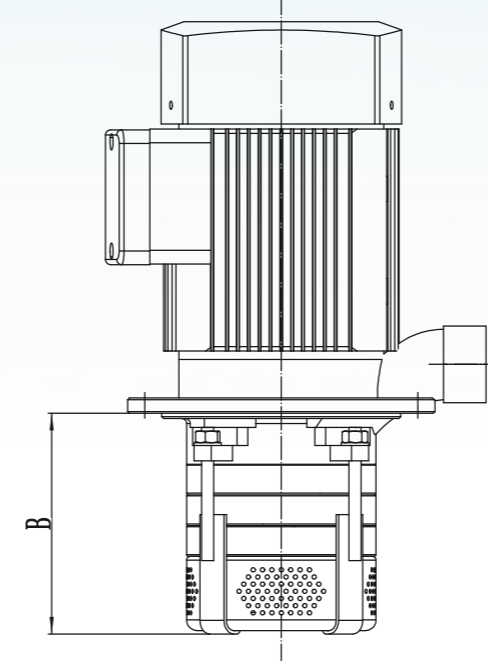
型号	级数	叶轮数										B (mm)	
		2	3	4	5	6	7	8	9	10	11		
CDLK1	20	●											112
	30	○	●										130
	40	○	○	●									148
	50	○	○	○	●								166
	60	○	○	○	○	●							184
	70	○	○	○	○	○	●						202
	80	○	○	○	○	○	○	●					220
	90	○	○	○	○	○	○	○	●				238
	100	○	○	○	○	○	○	○	○	●			256
	110	○	○	○	○	○	○	○	○	○	●		274
配用电机 (kW)		0.37					0.55						

●基本型 ○按要求可供

型号	级数	叶轮数										B (mm)	
		2	3	4	5	6	7	8	9	10	11		
CDLK3	20	●											112
	30	○	●										130
	40	○	○	●									148
	50	○	○	○	●								166
	60	○	○	○	○	●							184
	70	○	○	○	○	○	●						202
	80	○	○	○	○	○	○	●					220
	90	○	○	○	○	○	○	○	●				238
	100	○	○	○	○	○	○	○	○	●			256
	110	○	○	○	○	○	○	○	○	○	●		274
配用电机 (kW)		0.37					0.55					1.1	

●基本型 ○按要求可供

安装图:



型号	级数	叶轮数										B (mm)	
		2	3	4	5	6	7	8	9	10	11		
CDLK2	20	●											112
	30	○	●										130
	40	○	○	●									148
	50	○	○	○	●								166
	60	○	○	○	○	●							184
	70	○	○	○	○	○	●						202
	80	○	○	○	○	○	○	●					220
	90	○	○	○	○	○	○	○	●				238
	100	○	○	○	○	○	○	○	○	●			256
	110	○	○	○	○	○	○	○	○	○	●		274
配用电机 (kW)		0.37		0.55			1.1						

●基本型 ○按要求可供

型号	级数	叶轮数						B (mm)
		2	4	6	5	6		
CDLK4	20	●						130
	30	○	●					157
	40	○	○	●				184
	50	○	○	○	●			211
	60	○	○	○	○	●		238
	配用电机 (kW)		0.37		0.55		1.1	

●基本型 ○按要求可供

性能表:

型号	配用电机 (kW)	Q (m³/h)	0.4	0.6	0.8	1.0	1.2	1.4	1.6	1.8	2.0
CDLK1-20/2	0.37	H (m)	13	12.5	12	11.5	11	10.5	10	9.5	9
CDLK1-30/3	0.37		19	18	17.5	17	16.5	16	15	14	12
CDLK1-40/4	0.37		24	23.5	23	22.5	21.5	21	19	18	16
CDLK1-50/5	0.37		30	29.6	29	28	27	26	24	22	20
CDLK1-60/6	0.37		36	35.5	35	33.5	33	31	28	26	23
CDLK1-70/7	0.37		42	41	40.5	39	38	36	33	30	27
CDLK1-80/8	0.55		48	47	46	45	43	41	38	34	30
CDLK1-90/9	0.55		54	53	52	51	49	46	43	39	33
CDLK1-100/10	0.55		60	59	58	57	54	51	48	43	36
CDLK1-110/11	0.55		66	65	63	61	59	56	52	47	40

型号	配用电机 (kW)	Q (m³/h)	1.0	1.2	1.6	2.0	2.4	2.8	3.2	3.5
CDLK2-20/2	0.37	H (m)	18	17	16	15	13	12	10	8
CDLK2-30/3	0.37		27	26	24	22	20	18	15	12
CDLK2-40/4	0.55		36	35	33	30	26	24	20	16
CDLK2-50/5	0.55		45	43	40	37	33	30	24	20
CDLK2-60/6	0.75		53	52	50	45	40	36	30	24
CDLK2-70/7	0.75		63	61	57	52	47	41	35	28
CDLK2-80/8	1.1		71	69	65	59	53	47	40	32
CDLK2-90/9	1.1		80	78	73	67	61	54	45	37
CDLK2-100/10	1.1		89	86	80	74	66	58	49	40
CDLK2-110/11	1.1		98	95	89	82	73	64	54	44

型号	配用电机 (kW)	Q (m³/h)	1.2	1.6	2.0	2.4	2.8	3.0	3.2	3.6	4.0
CDLK3-20/2	0.37	H (m)	12.5	11.5	11	10.5	10	9	8	7	6
CDLK3-30/3	0.37		19	18.5	17.5	16.5	15	14	13	11	9
CDLK3-40/4	0.37		25	24	23	21.5	20	19	18	15	12
CDLK3-50/5	0.37		31	30	29	27	25	23	22	19	16
CDLK3-60/6	0.55		36	35	34	32	30	28	27	23	19
CDLK3-70/7	0.55		43	41	39	37	34	32	31	27	22
CDLK3-80/8	0.75		49	47	45	43	39	37	35	31	25
CDLK3-90/9	0.75		55	53	51	48	45	42	40	35	28
CDLK3-100/10	0.75		61	59	57	54	50	47	45	39	31
CDLK3-110/11	1.1		67	64	61	58	54	51	49	42	34

型号	配用电机 (kW)	Q (m³/h)	1.5	2.0	3.0	4.0	5.0	6.0	7.0
CDLK4-20/2	0.37	H (m)	19	18	17	15	13	12	8
CDLK4-30/3	0.55		28	27	26	24	20	18	13
CDLK4-40/4	0.75		38	36	34	32	27	24	19
CDLK4-50/5	1.1		47	45	43	40	34	31	23
CDLK4-60/6	1.1		56	54	52	48	41	37	28